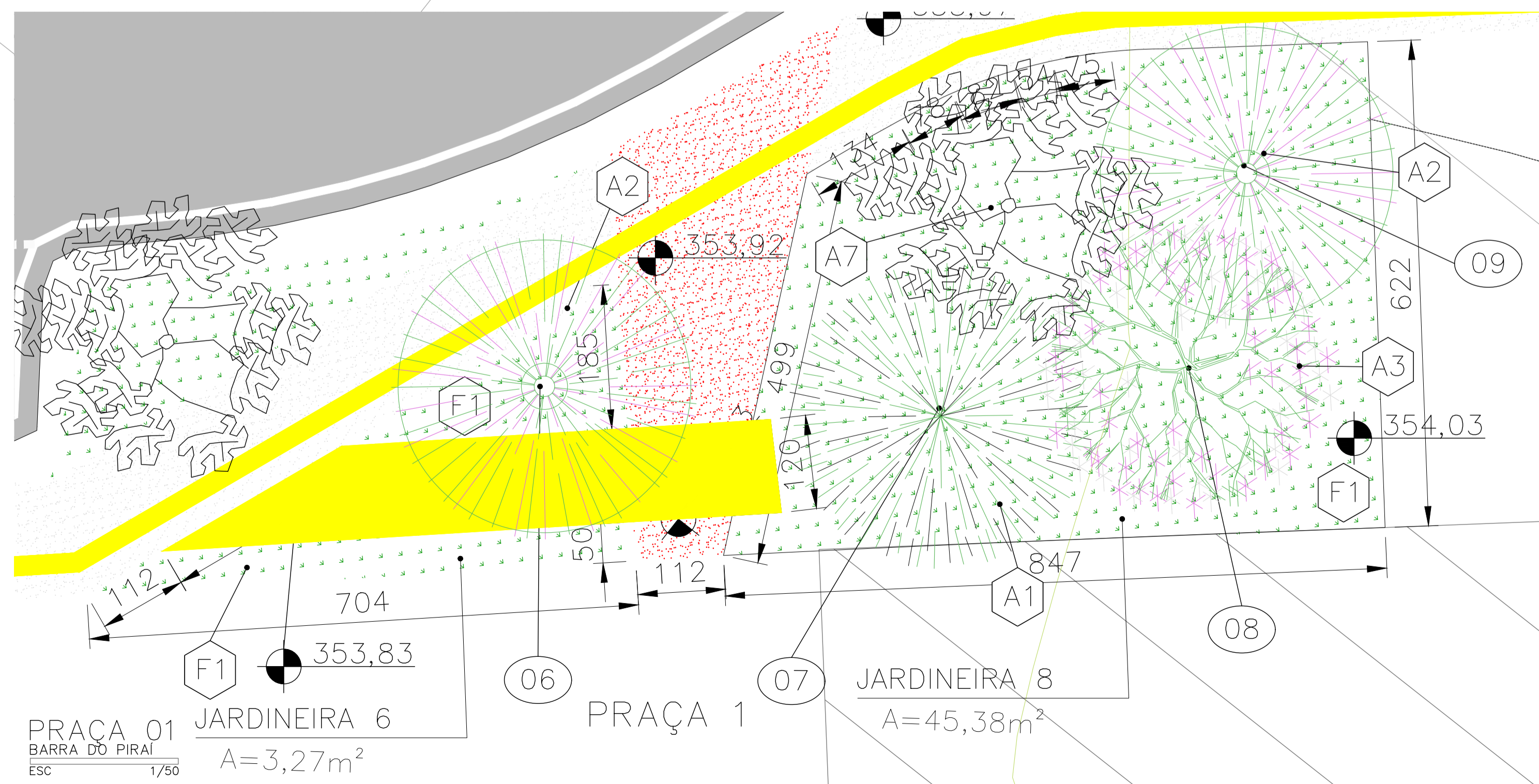
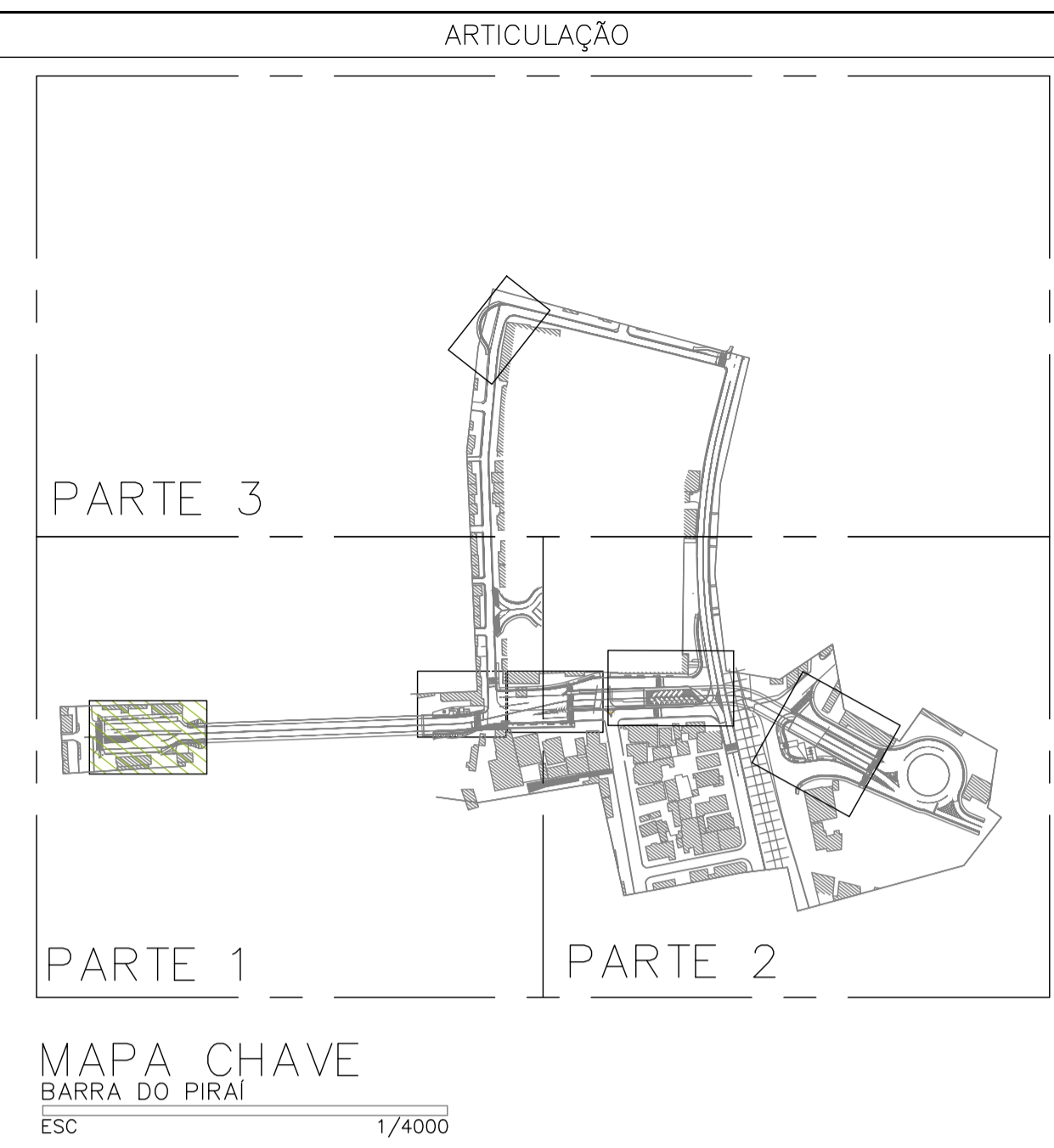


AMPLIAÇÃO 1  
BARRA DO PIRAI  
ESC 1/125



PRAÇA 01  
BARRA DO PIRAI  
ESC 1/50



LEGENDA

SIMBOLOGIA

NORTE

PAREDE

DIVERSOS

PISO

ESPÉCIES ARBÓREAS

A1					
A2					
A3					
A4					
A5					
A6					
A7					
A8					
F1					

NOTAS

DESENHOS DE REFERÊNCIA

1 - GEOMETRIA: E12204-LC-109-4-DE-F00-001

2 - ILUMINAÇÃO: E12204-LC-109-4-DE-P10-001

REV.	DATA	TIPO	POR	DESCRIÇÃO
1	22/02/2024	B	MLV	INCLUSÃO DO RETORNO
0	29/10/2023	E	DFP	EMIÇÃO INICIAL

EMIÇÕES

TIPO DE EMISSÃO

(A) PRELIMINAR (D) DETALHAMENTO DE FABRICAÇÃO (H) CANCELADO  
 (B) BÁSICO (E) EXECUTIVO (I) TOPOGRAFIA  
 (C) PARA CONHECIMENTO (G) AS BUILT (J) PARA COTAÇÃO

CLIENTE: **MRS**

FIRMA CONTRATADA: **JMSOUTO**  
 ENGENHARIA E CONSULTORIA

TÍTULO: PROJETO DETALHADO COMPLEXO VIÁRIO BARRA DO PIRAI PROJETO DE PAISAGISMO PLANTA EIXO PRINCIPAL - 02/06

RESPONSÁVEL: \_\_\_\_\_ DATA: \_\_\_\_\_

PROJ.: \_\_\_\_\_ DATA: 29/10/2023

DES.: \_\_\_\_\_ DATA: 29/10/2023

VER.: \_\_\_\_\_ DATA: 29/10/2023

APROV.: \_\_\_\_\_ DATA: 29/10/2023

FERROVIA MRS

TRECHO: LINHA CENTRO

ESCALA: 1:1000

Nº PROJ.: E12204-LC-109-4-PP-B09-002

Nº PROJ.: JMRS07B9-02-1-PG-DUB-0002

1	(A)	(26)	(A)
2	(B)	(27)	(A)
3	(C)	(28)	(A)
4	(D)	(29)	(A)
5	(E)	(30)	(A)
6	(F)	(31)	(A)
7	(G)	(32)	(A)
8	(H)	(33)	(A)
9	(I)	(34)	(A)
10	(J)	(35)	(A)
11	(A)	(36)	(A)
12	(B)	(37)	(A)
13	(C)	(38)	(A)
14	(D)	(39)	(A)
15	(E)	(40)	(A)
16	(F)	(41)	(A)
17	(G)	(42)	(A)
18	(H)	(43)	(A)
19	(I)	(44)	(A)
20	(J)	(45)	(A)
21	(A)	(46)	(A)
22	(B)	(47)	(A)
23	(C)	(48)	(A)
24	(D)	(49)	(A)
25	(E)	(A)	(A)